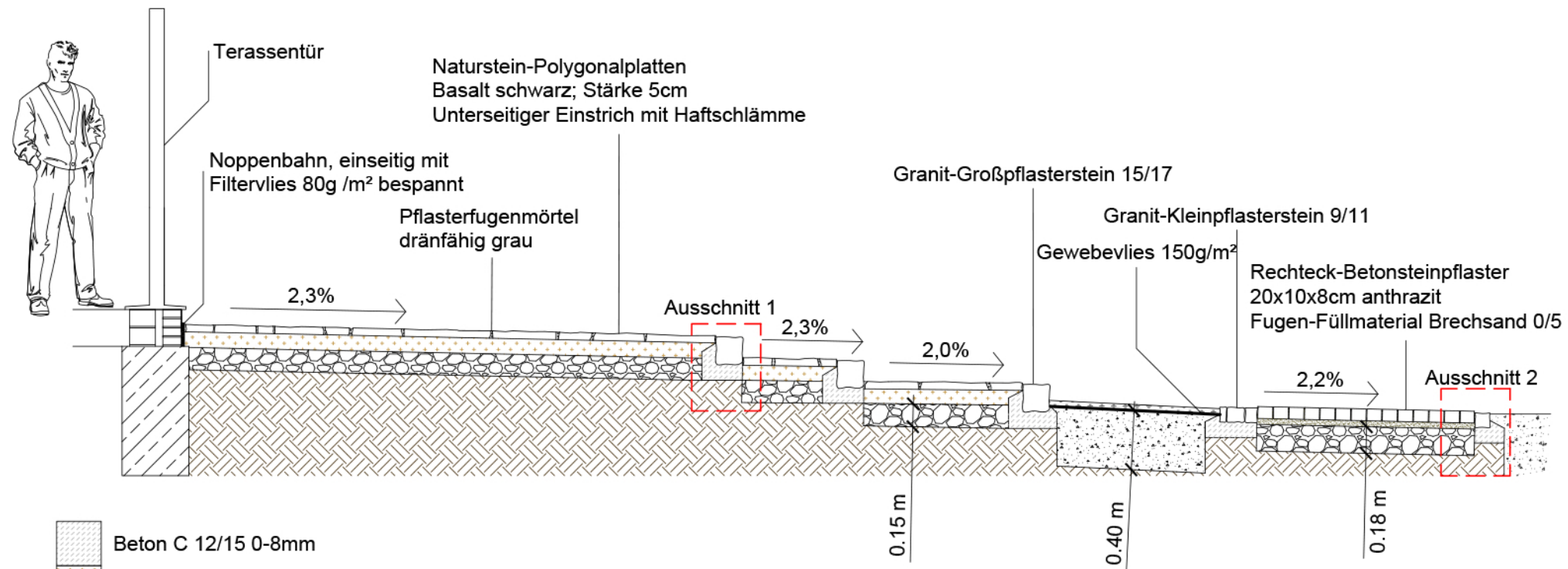
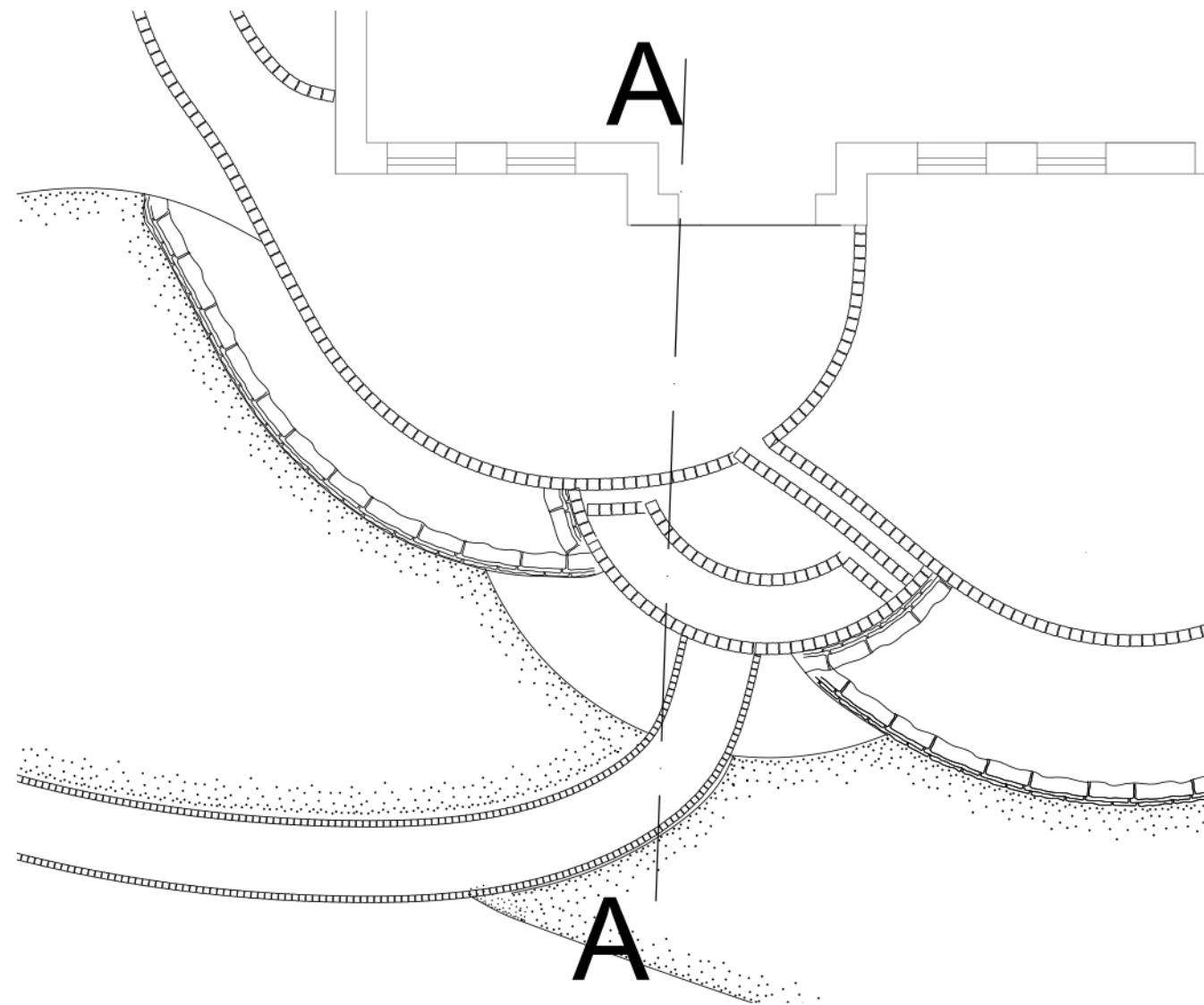


Schnitt A-A

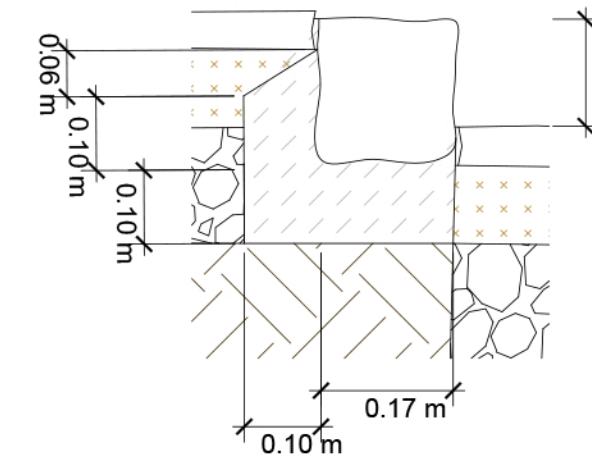


- Beton C 12/15 0-8mm
- Dränbeton Splitt 2/5mm, Schichtstärke 10cm
- verbesserter Unterbau/ anstehender Boden
- Mineralgemisch 0/32mm
- Bettung Brechsand 0/5mm, Schichtstärke 4cm
- Oberboden
- Granitsplitt 8/12mm, Farbe grau, Schichtstärke 4cm

Übersicht Schnitt Maßstab 1:50



Ausschnitt 1 Maßstab 1:10



Ausschnitt 2 Maßstab 1:10

